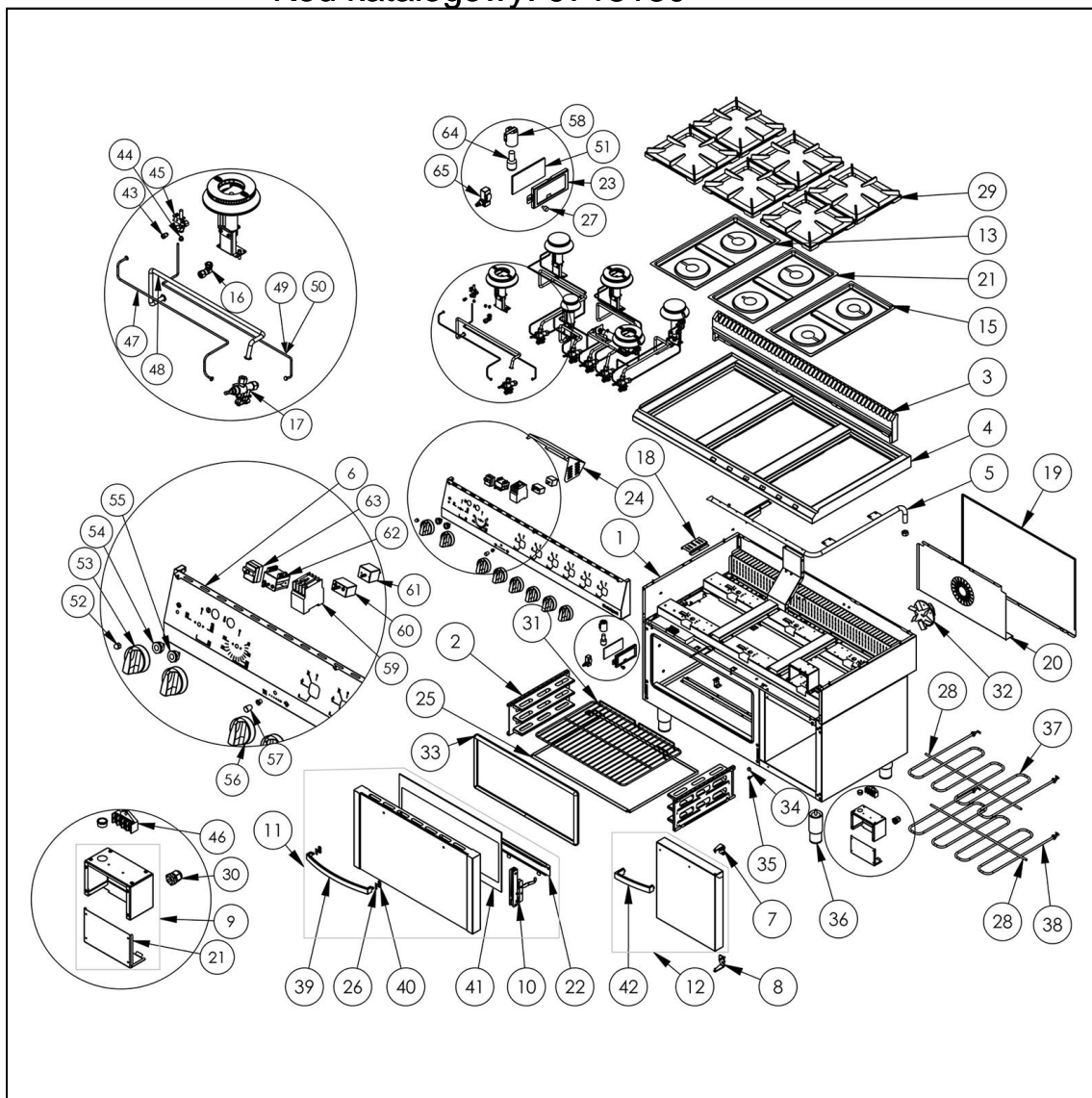
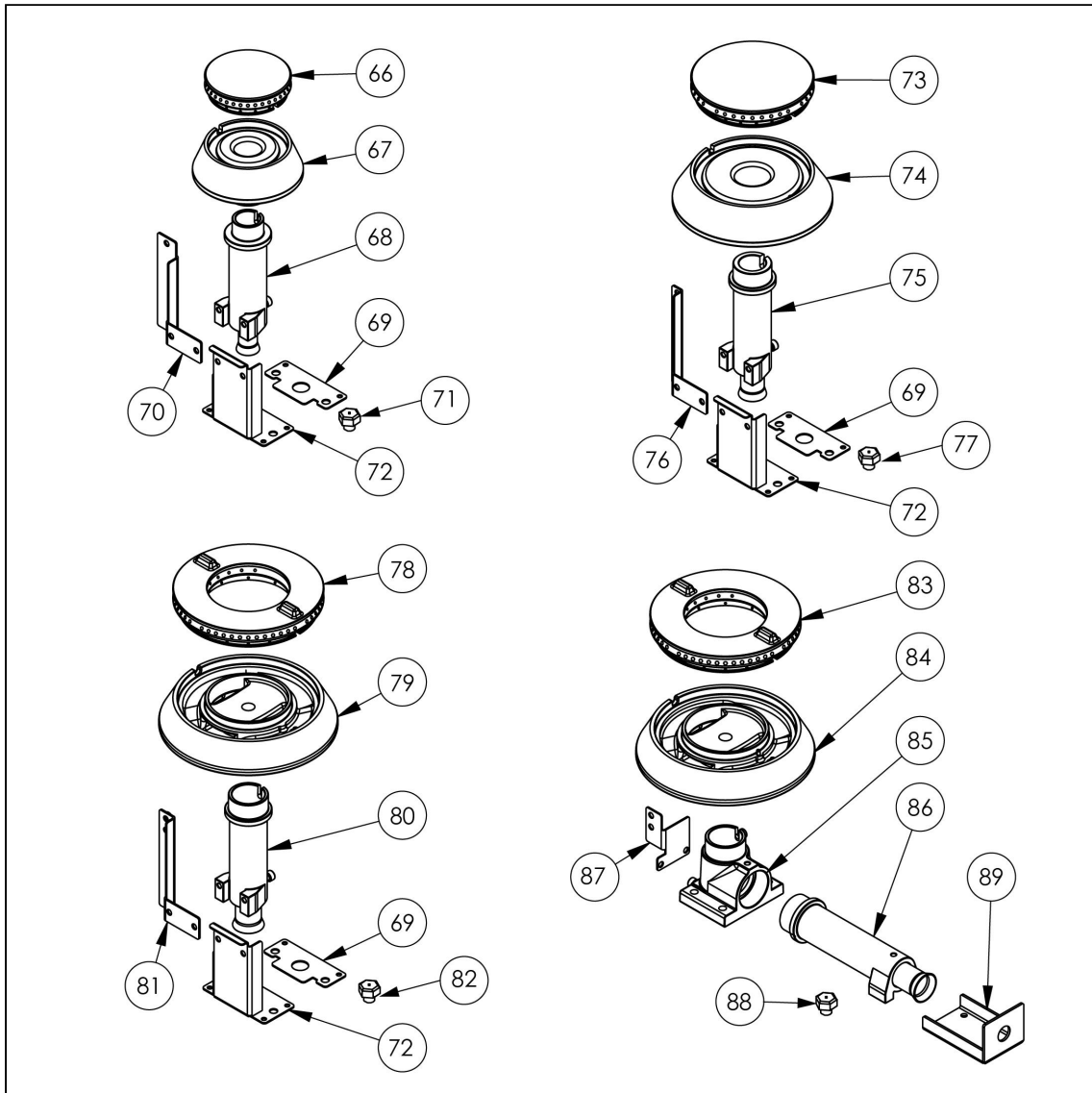


kuchnia gazowa, 6-palnikowa z piekarnikiem elektrycznym, 32.5+7 kW, G30

Kod katalogowy: 9718130





Nr części (V nr rys.-nr części z rysunku)	Nazwa	Kod
V9718130-01	Korpus	
V9718130-02	Prowadnica rusztu	
V9718130-03	Kominek	
V9718130-04	Błat	
V9718130-05	Kolektor gazowy	
V9718130-06	Panel	
V9718130-07	Zawias góra	C011137
V9718130-08	Zawias dół	C011136
V9718130-09	Puszka przył czeniowa	
V9718130-10	Zawias piekarnika	C008957
V9718130-11	Drzwi szklane	
V9718130-12	Drzwi szafki	C011143
V9718130-13	Misa lewa	C010501
V9718130-14	Misa rodkowa	C010871
V9718130-15	Misa prawa	C010870
V9718130-16	Podstawa dyszy	C009080
V9718130-17	Zawór	C008801
V9718130-18	Ośłona o wietlenia	
V9718130-19	Sciana tylna szafki	
V9718130-20	Nie dotyczy tego modelu produktu	
V9718130-21	Pokrywa puszeki	
V9718130-22	Uchwyt szyby	
V9718130-23	Ramka szybki	
V9718130-24	Ośłona sterowania	
V9718130-25	Płyta piekarnika	
V9718130-26	Podkładka r czki	
V9718130-27	ruba radełkowana	
V9718130-28	Podparcie grzałki	
V9718130-29	Ruszt 300x335	C009045
V9718130-30	Dławica	C007438
V9718130-31	Ruszt piekarnika	C009148
V9718130-32	Nie dotyczy tego modelu produktu	
V9718130-33	Uszczelka drzwi piekarnika	
V9718130-34	Magnes	C007297
V9718130-35	Odbojnik gumowy	C010976
V9718130-36	Stopka okr gła	C007292
V9718130-37	Grzałka gónra	
V9718130-38	Grzałka dolna	
V9718130-39	R czka drzwi	C010174
V9718130-40	Podkładka r czki	
V9718130-41	Szyba wewn trzna	
V9718130-42	R czka drzwi 400	C011135
V9718130-43	Nakretka z pierscieniem M10x1	C010733
V9718130-44	Dysza palnika pilota	C010444
V9718130-45	Palnik pilota	C008078
V9718130-46	Kostka przył czeniowa	C009005
V9718130-47	Rura miedziana fi6	
V9718130-48	Rura miedziana fi10	
V9718130-49	Termopara 600	C008081
V9718130-50	Termopara 800	C009004
V9718130-51	Szybka aroodporna o wietlenia	
V9718130-52	Nakr tka kołpakowa M8x1	C001255
V9718130-53	Pokr tło elektryczne	C011147
V9718130-54	Lampka zielona	
V9718130-55	Lampka pomara czowa	C011146
V9718130-56	Pokr tło gazowe	C011161
V9718130-57	Uchwyt M5	
V9718130-58	Oprawka ceramiczna	C008153
V9718130-59	Stycznik	C008954

Nr cz ci (V nr rys.-nr cz ci z rysunku)	Nazwa	Kod
V9718130-60	Wył cznik osiowy	C009020
V9718130-61	Termostat	C005517
V9718130-62	Przeł cznik	C009008
V9718130-63	Termostat bezpiecze stwa	C008953
V9718130-64	arówka 25W 230V	C008159
V9718130-65	Nie dotyczy tego modelu produktu	
V9718130-66	Korona palnika 3.5kW	C009051
V9718130-67	Korpus palnika 3.5kW	C009052
V9718130-68	In ektor 3.5kW	
V9718130-69	Wzmocnienie wspornika palnika pionowego	
V9718130-70	Wspornik pilota 3.5	
V9718130-71	Dysza palnika 3,5 kw	C007535
V9718130-72	Wspornik podstawy dyszy	C009079
V9718130-73	Korona palnika 5kW	C009053
V9718130-74	Korpus palnika 5kW	C009054
V9718130-75	In ektor 5kW	C010161
V9718130-76	Wspornik pilota 5	
V9718130-77	Dysza palnika 5 kw	C007536
V9718130-78	Korona palnika 7kW	C009040
V9718130-79	Korpus palnika 7kW	C009027
V9718130-80	In ektor 7kW	C009168
V9718130-81	Wspornik pilota 7	
V9718130-82	Dysza palnika 7 kw	C007537
V9718130-83	Nie dotyczy tego modelu produktu	
V9718130-84	Nie dotyczy tego modelu produktu	
V9718130-85	Nie dotyczy tego modelu produktu	
V9718130-86	Nie dotyczy tego modelu produktu	
V9718130-87	Nie dotyczy tego modelu produktu	
V9718130-88	Nie dotyczy tego modelu produktu	
V9718130-89	Nie dotyczy tego modelu produktu	