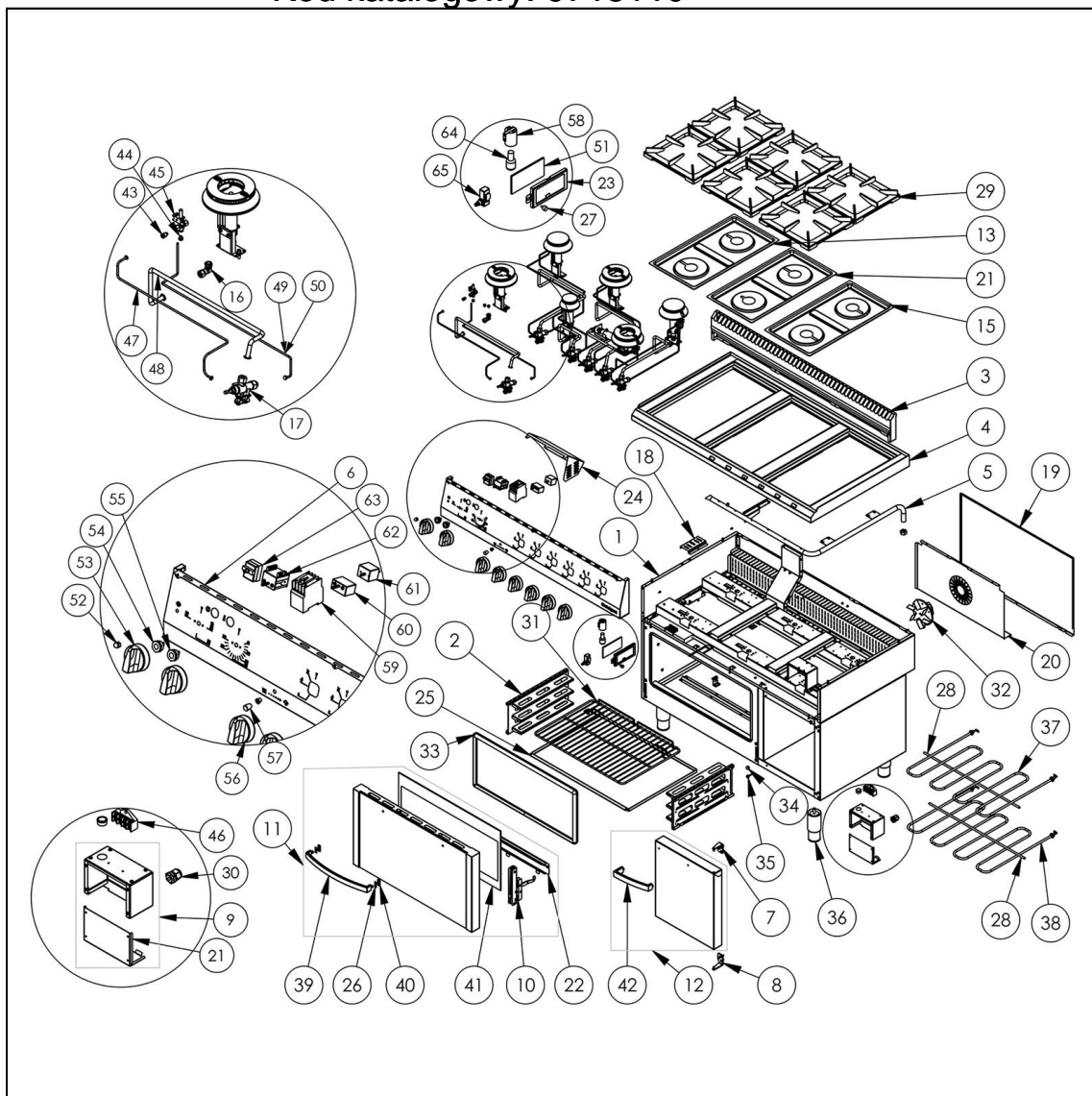
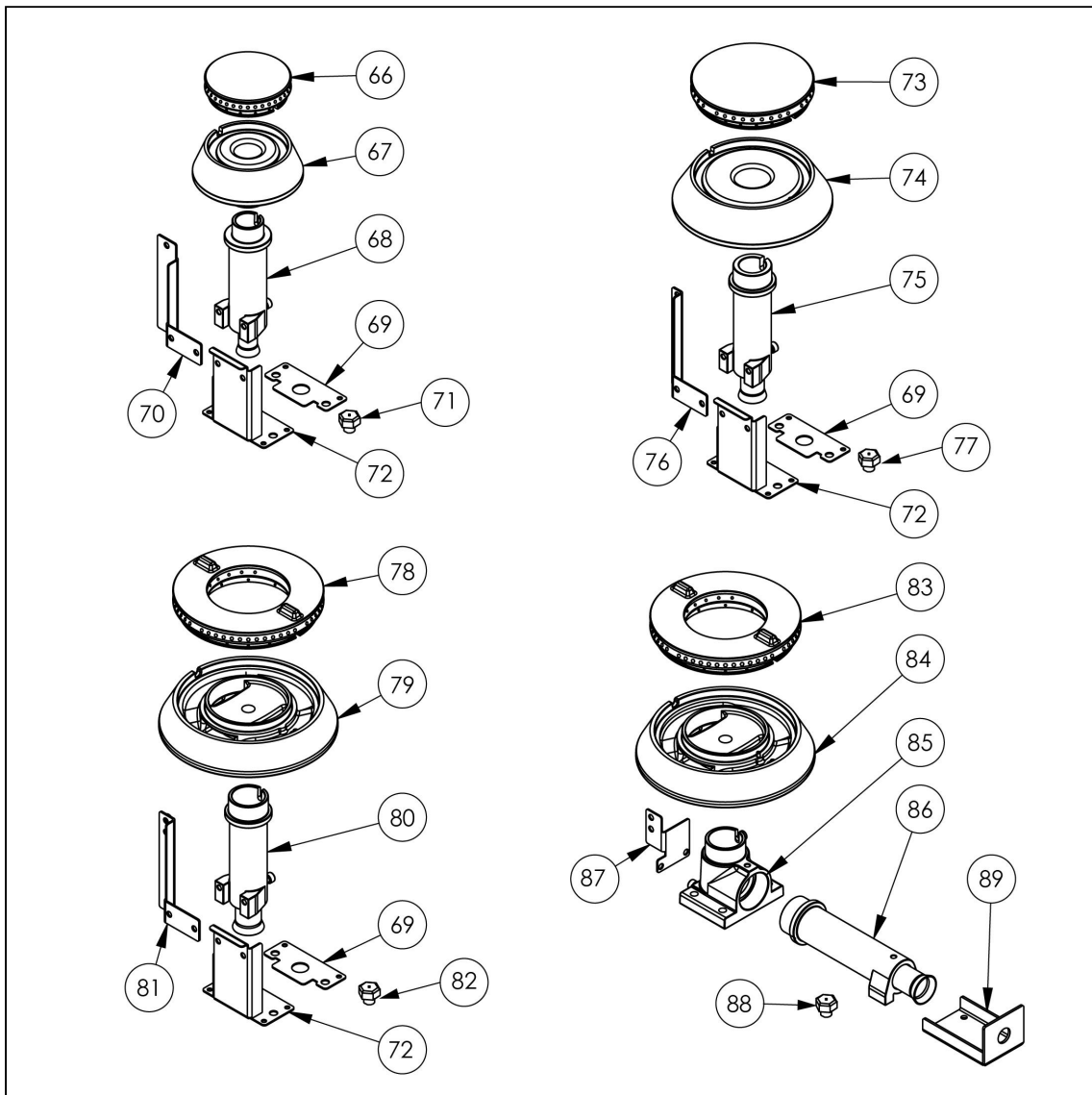


kuchnia gazowa, 6-palnikowa z piekarnikiem elektrycznym, 32.5+7 kW, G20

Kod katalogowy: 9718110





Nr części (V nr rys.-nr części z rysunku)	Nazwa	Kod
V9718110-01	Korpus	
V9718110-02	Prowadnica rusztu	
V9718110-03	Kominek	
V9718110-04	Błat	
V9718110-05	Kolektor gazowy	
V9718110-06	Panel	
V9718110-07	Zawias góra	C011137
V9718110-08	Zawias dół	C011136
V9718110-09	Puszka przył czeniowa	
V9718110-10	Zawias piekarnika	C008957
V9718110-11	Drzwi szklane	
V9718110-12	Drzwi szafki	C011143
V9718110-13	Misa lewa	C010501
V9718110-14	Misa rodkowa	C010871
V9718110-15	Misa prawa	C010870
V9718110-16	Podstawa dyszy	C009080
V9718110-17	Zawór	C008801
V9718110-18	Ośłona o wietlenia	
V9718110-19	Sciana tylna szafki	
V9718110-20	Nie dotyczy tego modelu produktu	
V9718110-21	Pokrywa puszeki	
V9718110-22	Uchwyt szyby	
V9718110-23	Ramka szybki	
V9718110-24	Ośłona sterowania	
V9718110-25	Płyta piekarnika	
V9718110-26	Podkładka r czki	
V9718110-27	ruba radełkowana	
V9718110-28	Podparcie grzałki	
V9718110-29	Ruszt 300x335	C009045
V9718110-30	Dławica	C007438
V9718110-31	Ruszt piekarnika	C009148
V9718110-32	Nie dotyczy tego modelu produktu	
V9718110-33	Uszczelka drzwi piekarnika	
V9718110-34	Magnes	C007297
V9718110-35	Odbojnik gumowy	C010976
V9718110-36	Stopka okr gła	C007292
V9718110-37	Grzałka górna	
V9718110-38	Grzałka dolna	
V9718110-39	R czka drzwi	C010174
V9718110-40	Podkładka r czki	
V9718110-41	Szyba wewn trzna	
V9718110-42	R czka drzwi 400	C011135
V9718110-43	Nakretka z pierscieniem M10x1	C010733
V9718110-44	Dysza palnika pilota	C010906
V9718110-45	Palnik pilota	C008078
V9718110-46	Kostka przył czeniowa	C009005
V9718110-47	Rura miedziana fi6	
V9718110-48	Rura miedziana fi10	
V9718110-49	Termopara 600	C008081
V9718110-50	Termopara 800	C009004
V9718110-51	Szybka aroodporna o wietlenia	
V9718110-52	Nakr tka kołpakowa M8x1	C001255
V9718110-53	Pokr tło elektryczne	C011147
V9718110-54	Lampka zielona	
V9718110-55	Lampka pomara czowa	C011146
V9718110-56	Pokr tło gazowe	C011161
V9718110-57	Uchwyt M5	
V9718110-58	Oprawka ceramiczna	C008153
V9718110-59	Stycznik	C008954

Nr cz ci (V nr rys.-nr cz ci z rysunku)	Nazwa	Kod
V9718110-60	Wył cznik osiowy	C009020
V9718110-61	Termostat	C005517
V9718110-62	Przeł cznik	C009008
V9718110-63	Termostat bezpiecze stwa	C008953
V9718110-64	arówka 25W 230V	C008159
V9718110-65	Nie dotyczy tego modelu produktu	
V9718110-66	Korona palnika 3.5kW	C009051
V9718110-67	Korpus palnika 3.5kW	C009052
V9718110-68	In ektor 3.5kW	
V9718110-69	Wzmocnienie wspornika palnika pionowego	
V9718110-70	Wspornik pilota 3.5	
V9718110-71	Dysza palnika 3,5 kw	C007108
V9718110-72	Wspornik podstawy dyszy	C009079
V9718110-73	Korona palnika 5kW	C009053
V9718110-74	Korpus palnika 5kW	C009054
V9718110-75	In ektor 5kW	C010161
V9718110-76	Wspornik pilota 5	
V9718110-77	Dysza palnika 5 kw	C006358
V9718110-78	Korona palnika 7kW	C009040
V9718110-79	Korpus palnika 7kW	C009027
V9718110-80	In ektor 7kW	C009168
V9718110-81	Wspornik pilota 7	
V9718110-82	Dysza palnika 7 kw	C007720
V9718110-83	Nie dotyczy tego modelu produktu	
V9718110-84	Nie dotyczy tego modelu produktu	
V9718110-85	Nie dotyczy tego modelu produktu	
V9718110-86	Nie dotyczy tego modelu produktu	
V9718110-87	Nie dotyczy tego modelu produktu	
V9718110-88	Nie dotyczy tego modelu produktu	
V9718110-89	Nie dotyczy tego modelu produktu	