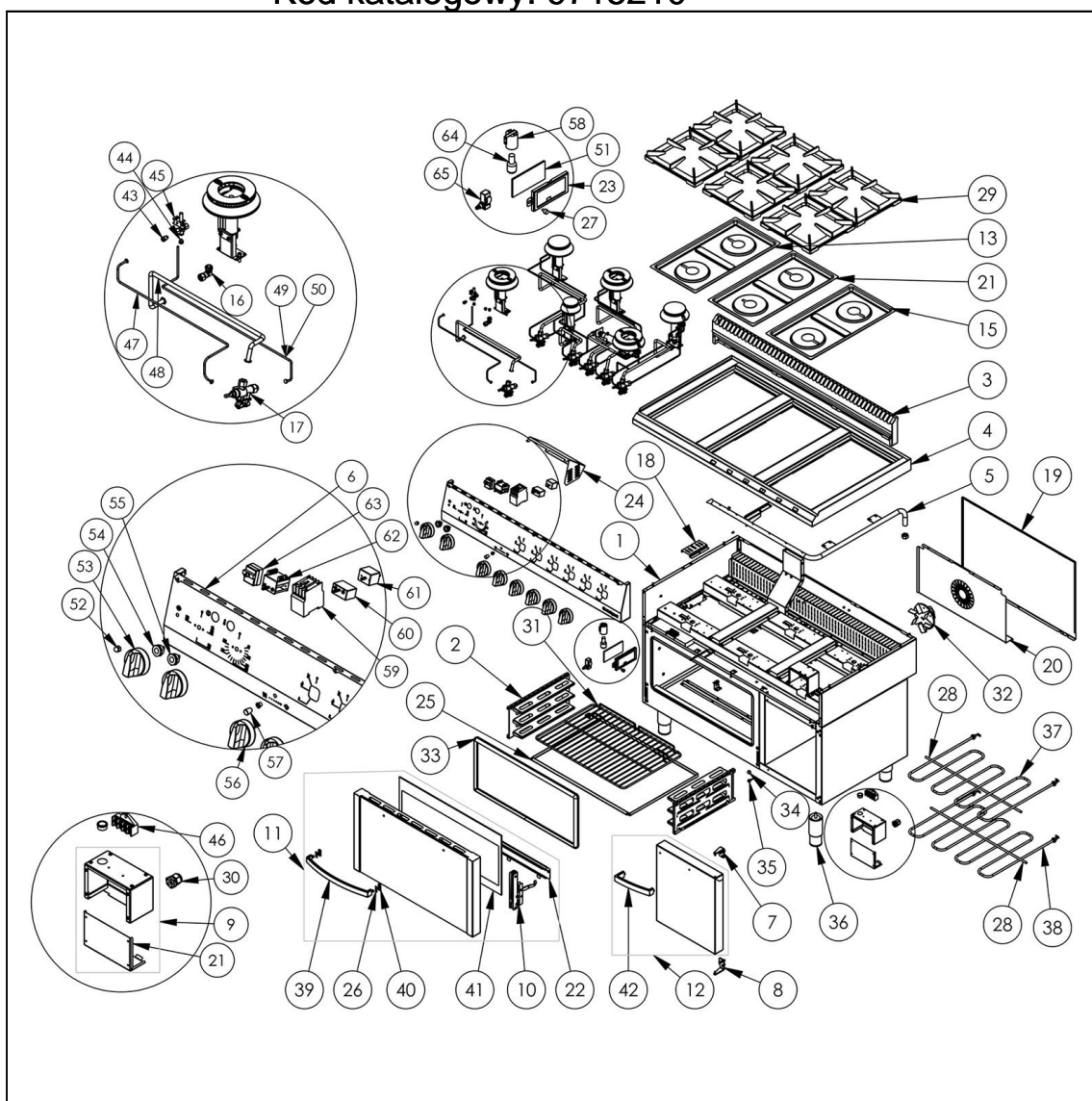
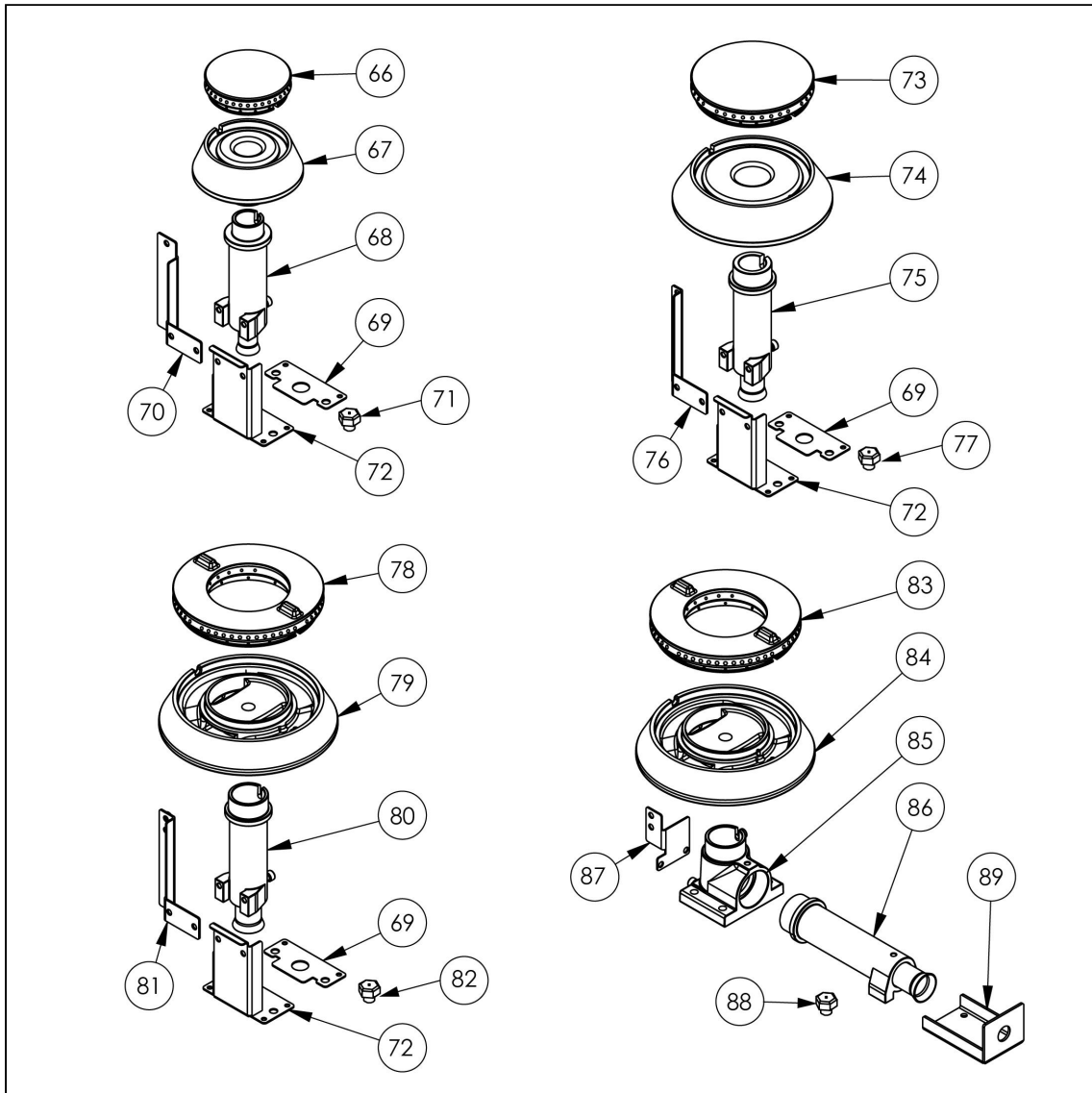


kuchnia gazowa z piekarnikiem elektrycznym,
4-palnikowa, P 22.5+7 kW, U G20

Kod katalogowy: 9715210





| Nr cz ci (V nr rys.-nr cz ci z rysunku) | Nazwa | Kod |
|--|----------------------------------|---------|
| V9715210-01 | Korpus | |
| V9715210-02 | Prowadnica rusztu | |
| V9715210-03 | Kominek | |
| V9715210-04 | Blat | |
| V9715210-05 | Kolektor gazowy | |
| V9715210-06 | Panel | |
| V9715210-07 | Nie dotyczy tego modelu produktu | |
| V9715210-08 | Nie dotyczy tego modelu produktu | |
| V9715210-09 | Puszka przył czeniowa | |
| V9715210-10 | Zawias piekarnika | C008957 |
| V9715210-11 | Drzwi szklane | |
| V9715210-12 | Nie dotyczy tego modelu produktu | |
| V9715210-13 | Misa lewa | C011160 |
| V9715210-14 | Nie dotyczy tego modelu produktu | |
| V9715210-15 | Misa prawa | C010501 |
| V9715210-16 | Podstawa dyszy | C009080 |
| V9715210-17 | Zawór | C008801 |
| V9715210-18 | Oslona o wietlenia | |
| V9715210-19 | Sciana tylna szafki | |
| V9715210-20 | Oslona wentylatora | |
| V9715210-21 | Pokrywa puszeki | |
| V9715210-22 | Uchwyt szyby | |
| V9715210-23 | Ramka szybki | |
| V9715210-24 | Oslona sterowania | |
| V9715210-25 | Plyta piekarnika | |
| V9715210-26 | Podkladka r czki | |
| V9715210-27 | rubaradełkowana | |
| V9715210-28 | Podparcie grzałki | |
| V9715210-29 | Ruszt 300x335 | C009045 |
| V9715210-30 | Dławica | C007438 |
| V9715210-31 | Ruszt piekarnika | C009658 |
| V9715210-32 | Wiatrak silnika | C007084 |
| V9715210-33 | Uszczelka drzwi piekarnika | |
| V9715210-34 | Magnes | C007297 |
| V9715210-35 | Nie dotyczy tego modelu produktu | |
| V9715210-36 | Stopka okr gła | C007292 |
| V9715210-37 | Grzałka górna | |
| V9715210-38 | Grzałka dolna | |
| V9715210-39 | R czka drzwi | C010174 |
| V9715210-40 | Podkladka r czki | |
| V9715210-41 | Szyba wewn trzna | |
| V9715210-42 | Nie dotyczy tego modelu produktu | |
| V9715210-43 | Nakretka z pierscieniem M10x1 | C010733 |
| V9715210-44 | Dysza palnika pilota | C010906 |
| V9715210-45 | Palnik pilota | C008078 |
| V9715210-46 | Kostka przył czeniowa | C009005 |
| V9715210-47 | Rura miedziana fi6 | |
| V9715210-48 | Rura miedziana fi10 | |
| V9715210-49 | Termopara 600 | C008081 |
| V9715210-50 | Termopara 800 | C009004 |
| V9715210-51 | Szybka aroodporna o wietlenia | |
| V9715210-52 | Nakr tka kołpakowa M8x1 | C001255 |
| V9715210-53 | Pokr tło elektryczne | C011147 |
| V9715210-54 | Lampka zielona | |
| V9715210-55 | Lampka pomara czowa | C011146 |
| V9715210-56 | Pokr tło gazowe | C011161 |
| V9715210-57 | Uchwyt M5 | |
| V9715210-58 | Oprawka ceramiczna | C008153 |
| V9715210-59 | Stycznik | C008954 |

| Nr cz ci (V nr rys.-nr cz ci z rysunku) | Nazwa | Kod |
|--|---|---------|
| V9715210-60 | Wył cznik osiowy | C009020 |
| V9715210-61 | Termostat | C005517 |
| V9715210-62 | Przeł cznik | C009008 |
| V9715210-63 | Termostat bezpiecze stwa | C008953 |
| V9715210-64 | arówka 25W 230V | C008159 |
| V9715210-65 | Wył cznik kra cowy | C007045 |
| V9715210-66 | Korona palnika 3.5kW | C009051 |
| V9715210-67 | Korpus palnika 3.5kW | C009052 |
| V9715210-68 | In ektor 3.5kW | |
| V9715210-69 | Wzmocnienie wspornika palnika pionowego | |
| V9715210-70 | Wspornik pilota 3.5 | |
| V9715210-71 | Dysza palnika 3,5 kw | C007108 |
| V9715210-72 | Wspornik podstawy dyszy | C009079 |
| V9715210-73 | Korona palnika 5kW | C009053 |
| V9715210-74 | Korpus palnika 5kW | C009054 |
| V9715210-75 | In ektor 5kW | C010161 |
| V9715210-76 | Wspornik pilota 5 | |
| V9715210-77 | Dysza palnika 5 kw | C006358 |
| V9715210-78 | Korona palnika 7kW | C009040 |
| V9715210-79 | Korpus palnika 7kW | C009027 |
| V9715210-80 | In ektor 7kW | C009168 |
| V9715210-81 | Wspornik pilota 7 | |
| V9715210-82 | Dysza palnika 7 kw | C007720 |
| V9715210-83 | Nie dotyczy tego modelu produktu | |
| V9715210-84 | Nie dotyczy tego modelu produktu | |
| V9715210-85 | Nie dotyczy tego modelu produktu | |
| V9715210-86 | Nie dotyczy tego modelu produktu | |
| V9715210-87 | Nie dotyczy tego modelu produktu | |
| V9715210-88 | Nie dotyczy tego modelu produktu | |
| V9715210-89 | Nie dotyczy tego modelu produktu | |