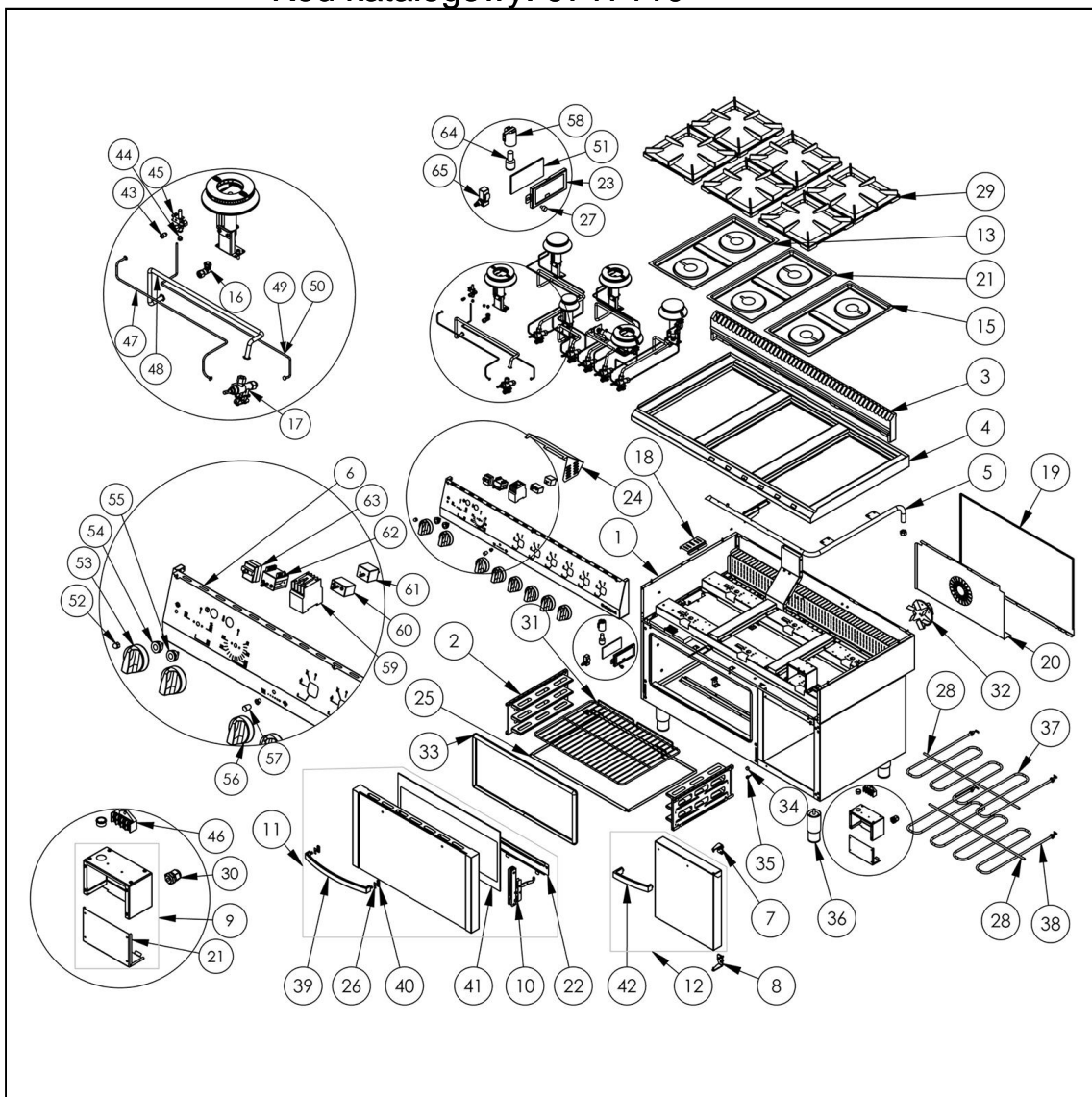
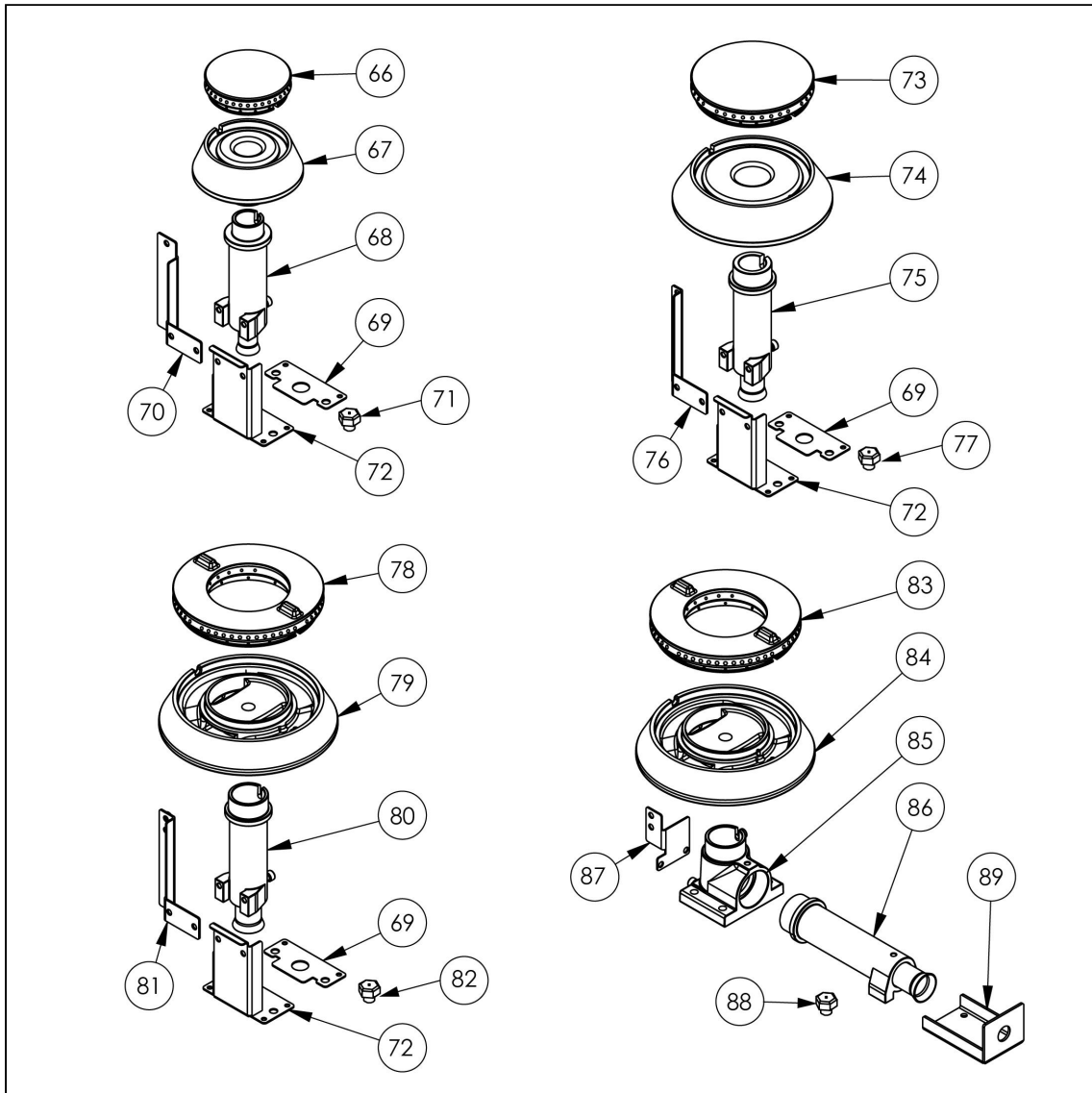


kuchnia gazowa, 6-palnikowa z piekarnikiem elektrycznym, 32.5+7 kW, G20

Kod katalogowy: 9717110





Nr cz ci (V nr rys.-nr cz ci z rysunku)	Nazwa	Kod
V9717110-01	Korpus	
V9717110-02	Prowadnica rusztu	
V9717110-03	Kominek	
V9717110-04	Blat	
V9717110-05	Kolektor gazowy	
V9717110-06	Panel	
V9717110-07	Zawias góra	C011137
V9717110-08	Zawias dół	C011136
V9717110-09	Puszka przył czeniowa	
V9717110-10	Zawias piekarnika	C008957
V9717110-11	Drzwi szklane	
V9717110-12	Drzwi szafki	C011143
V9717110-13	Misa lewa	C010501
V9717110-14	Misa rodkowa	C010871
V9717110-15	Misa prawa	C010870
V9717110-16	Podstawa dyszy	C009080
V9717110-17	Zawór	
V9717110-18	Oslona o wietlenia	
V9717110-19	Sciana tylna szafki	
V9717110-20	Oslona wentylatora	
V9717110-21	Pokrywa puszeki	
V9717110-22	Uchwyt szyby	
V9717110-23	Ramka szybki	
V9717110-24	Oslona sterowania	
V9717110-25	Plyta piekarnika	
V9717110-26	Podkladka r czki	
V9717110-27	ruba radełkowana	
V9717110-28	Podparcie grzałki	
V9717110-29	Ruszt 300x335	C009045
V9717110-30	Dławica	C007438
V9717110-31	Ruszt piekarnika	C009658
V9717110-32	Wiatrak silnika	C007084
V9717110-33	Uszczelka drzwi piekarnika	
V9717110-34	Magnes	C007297
V9717110-35	Odbojnik gumowy	C010976
V9717110-36	Stopka okr gła	C007292
V9717110-37	Grzałka góna	
V9717110-38	Grzałka dolna	
V9717110-39	R czka drzwi	C010174
V9717110-40	Podkladka r czki	
V9717110-41	Szyba wewn trzna	
V9717110-42	R czka drzwi 400	C011135
V9717110-43	Nakretka z pierścieniem M10x1	C010733
V9717110-44	Dysza palnika pilota	C010906
V9717110-45	Palnik pilota	C008078
V9717110-46	Kostka przył czeniowa	C009005
V9717110-47	Rura miedziana fi6	
V9717110-48	Rura miedziana fi10	
V9717110-49	Termopara 600	C008081
V9717110-50	Termopara 800	C009004
V9717110-51	Szybka aroodporna o wietlenia	
V9717110-52	Nakr tka kołpakowa M8x1	C001255
V9717110-53	Pokr tło elektryczne	C011147
V9717110-54	Lampka zielona	
V9717110-55	Lampka pomara czowa	C011146
V9717110-56	Pokr tło gazowe	C011161
V9717110-57	Uchwyt M5	
V9717110-58	Oprawka ceramiczna	C008153
V9717110-59	Stycznik	C008954

Nr cz ci (V nr rys.-nr cz ci z rysunku)	Nazwa	Kod
V9717110-60	Wył cznik osiowy	C009020
V9717110-61	Termostat	C005517
V9717110-62	Przeł cznik	C009008
V9717110-63	Termostat bezpiecze stwa	C008953
V9717110-64	arówka 25W 230V	C008159
V9717110-65	Wył cznik kra cowy	C007045
V9717110-66	Korona palnika 3.5kW	C009051
V9717110-67	Korpus palnika 3.5kW	C009052
V9717110-68	In ektor 3.5kW	
V9717110-69	Wzmocnienie wspornika palnika pionowego	
V9717110-70	Wspornik pilota 3.5	
V9717110-71	Dysza palnika 3,5 kw	C007108
V9717110-72	Wspornik podstawy dyszy	C009079
V9717110-73	Korona palnika 5kW	C009053
V9717110-74	Korpus palnika 5kW	C009054
V9717110-75	In ektor 5kW	C010161
V9717110-76	Wspornik pilota 5	
V9717110-77	Dysza palnika 5 kw	C006358
V9717110-78	Korona palnika 7kW	C009040
V9717110-79	Korpus palnika 7kW	C009027
V9717110-80	In ektor 7kW	C009168
V9717110-81	Wspornik pilota 7	
V9717110-82	Dysza palnika 7 kw	C007720
V9717110-83	Nie dotyczy tego modelu produktu	
V9717110-84	Nie dotyczy tego modelu produktu	
V9717110-85	Nie dotyczy tego modelu produktu	
V9717110-86	Nie dotyczy tego modelu produktu	
V9717110-87	Nie dotyczy tego modelu produktu	
V9717110-88	Nie dotyczy tego modelu produktu	
V9717110-89	Nie dotyczy tego modelu produktu	