



RESTOQUALITY

Instrukcja obsługi

Łuskarka frozen snow

Model: SLF190, SLF190W, SLF130, SLF355, SLF320, SLF225,



Spis treści

SEKCJA 1: Informacje ogólne	3
SEKCJA 2: Transport i rozpakowywanie	6
SEKCJA 3: Instalacja	6
SEKCJA 4: Obsługa	8
SEKCJA 5: Usterki	9
SEKCJA 6: Konserwacja i czyszczenie	10
SEKCJA 7: Rysunki	13
SEKCJA 8: Ogólne warunki gwarancji	18

Dziękujemy za zakup naszego produktu. Przed pierwszym użyciem prosimy dokładnie zapoznać się z niniejszą instrukcją obsługi.



SEKCJA 1: Informacje ogólne

WPROWADZENIE

Przed rozpoczęciem użytkowania i instalacji danego urządzenia należy przeczytać ze zrozumieniem poniższą instrukcję.

Niniejsza instrukcja musi być zawsze dostępna dla osób upoważnionych do obsługi urządzenia i przechowywana w jego pobliżu, w bezpiecznym miejscu.

Producent nie ponosi żadnej odpowiedzialności za jakiegokolwiek szkody wyrządzone osobom, zwierzętom i mieniu spowodowane nieprzestrzeganiem zasad opisanych w niniejszej instrukcji.

Instrukcja jest integralną częścią urządzenia i musi być przechowywana do ostatecznej utylizacji samej maszyny.

Upoważnieni operatorzy mogą wykonywać przy urządzeniu tylko te czynności, za które są odpowiedzialni.

Informacje w niniejszej instrukcji mają charakter ogólny. Dlatego niektóre szczegóły mogą się różnić w zależności od konkretnego modelu.

Producent nie ponosi żadnej odpowiedzialności za jakiegokolwiek nieścisłości w niniejszej instrukcji obsługi wynikające z błędów w druku lub transkrypcji.

Producent zastrzega sobie również prawo do dokonywania wszelkich modyfikacji produktów, które mogą być konieczne lub przydatne, także w interesie użytkownika, bez uszczerbku dla podstawowych cech produktu, funkcjonalności i bezpieczeństwa.

WAŻNE PORADY I ZALECENIA

Przed zainstalowaniem i użyciem urządzenia należy bardzo dokładnie zapoznać się z poradami i zaleceniami zawartymi w niniejszej instrukcji obsługi. Podano je w celu zapewnienia bezpiecznej instalacji, użytkowania i konserwacji urządzenia.

Przed rozpoczęciem upewnij się, że urządzenie jest nienaruszone. W razie wątpliwości nie używaj go i skontaktuj się z autoryzowanym centrum pomocy technicznej.

Kostkarkę do lodu można uruchomić tylko wtedy, gdy instalacja została przeprowadzona zgodnie z lokalnymi przepisami i regulacjami oraz zgodnie z instrukcjami zawartymi w niniejszej instrukcji.

Absolutnie zabrania się użytkownikowi dostępu do obwodu chłodzącego urządzenia, w razie konieczności należy wezwać autoryzowany serwis.

OSTRZEŻENIE: Nie używaj urządzeń mechanicznych, takich jak śrubokręty, ostre narzędzia lub inne środki do przyspieszenia procesu rozmrażania.

OSTRZEŻENIE: Utrzymuj otwory wentylacyjne, w obudowie urządzenia lub ramie montażowej, w stanie niezatkany.

OSTRZEŻENIE: Nie uszkodź obwodu chłodniczego.

OSTRZEŻENIE: Nie używaj urządzeń elektrycznych w komorach lodowych

OSTRZEŻENIE: Nie przechowuj w przedziale aparatury substancji wybuchowych, takich jak aerozole z łatwopalnym propylenem

W przypadku uszkodzenia obwodu chłodniczego: natychmiast wyłącz maszynę, odłącz od zasilania, przewietrz otoczenie, wezwij autoryzowany serwis.

Niniejsza instrukcja obsługi stanowi integralną część urządzenia i należy ją zachować do ewentualnego przyszłego wglądu.

Użytkownik musi zachować tę dokumentację w stanie nienaruszonym, aby umożliwić wgląd w nią przez cały okres użytkowania urządzenia.

Zachowaj tę instrukcję w bezpiecznym miejscu i upewnij się, że jest dostępna do wglądu w pobliżu urządzenia.

W przypadku zgubienia lub zniszczenia poproś dystrybutora o kolejną kopię.

Instrukcja opisuje stan techniki w momencie dostawy urządzenia, dystrybutor zastrzega sobie prawo do modyfikowania swoich urządzeń, jeśli uzna to za przydatne w dowolnym momencie, bez konieczności aktualizacji tego dokumentu lub dokumentu dotyczącego poprzednich partii produkcyjnych.

Personel techniczny odpowiedzialny za czynności wykonywane na urządzeniu jest odpowiedzialny za stosowanie wymagań bezpieczeństwa określonych w niniejszej instrukcji i dopilnowuje, aby upoważniony personel:

- posiada kwalifikacje do wykonywania wymaganych czynności
- zna i postępuje zgodnie z instrukcjami zawartymi w tym dokumencie
- zna i stosuje krajowe wymogi bezpieczeństwa mające zastosowanie do tego urządzenia

Niniejsza instrukcja obsługi stanowi integralną część automatycznej łuskarki do lodu (zwanej dalej urządzeniem) i należy ją zachować do późniejszego wglądu.

W przypadku sprzedaży lub przekazania urządzenia innej osobie niniejszą instrukcję należy przekazać nowemu użytkownikowi w celu umożliwienia mu zapoznania się z obsługą urządzenia oraz odpowiednimi poradami i zaleceniami.

Przed zainstalowaniem i użyciem urządzenia należy bardzo uważnie przeczytać porady i zalecenia zawarte w niniejszej instrukcji obsługi. Podano je w celu zapewnienia bezpiecznej instalacji, użytkowania i konserwacji urządzenia.

- Zawsze wyjmuj wtyczkę z gniazdka przed przystąpieniem do czyszczenia lub konserwacji
- W celu zapewnienia sprawnej i poprawnej pracy urządzenia konieczne jest przestrzeganie instrukcji Producenta oraz upewnienie się, że konserwacja jest wykonywana przez specjalnie wykwalifikowany personel
- Nie usuwaj paneli ani kratek
- Nie kładź przedmiotów na urządzeniu lub przed kratkami wentylacyjnymi
- Zawsze podnoś urządzenie, aby je przesunąć, nawet nieznacznie. Nie pchaj go ani nie ciągnij
- Jakiegokolwiek inne użycie urządzenia niż produkcja lodu przy użyciu zimnej wody pitnej będzie uznana za niewłaściwe

- Nie zatykaj kratki wentylacyjnych i odprowadzających ciepło, gdyż słabe napowietrzenie - oprócz obniżenia wydajności i powodując słabą pracę - może również spowodować poważne uszkodzenie urządzenia
- Jeśli urządzenie zepsuje się i / lub działa nieprawidłowo, należy je wyłączyć za pomocą głównego wyłącznika zamontowanego na etapie instalacji, wyjąć wtyczkę (jeśli występuje) z gniazdka i zakręcić kran. Nie podejmuj prób samodzielnej naprawy urządzenia. Kontaktuj się wyłącznie z wykwalifikowanym i upoważnionym personelem
- Jakiegokolwiek formy modyfikowania (lub próba modyfikacji) tego urządzenia jest wyjątkowo niebezpieczna i unieważnia gwarancje,
- Ostrożnie otwieraj i zamykaj drzwiczki, bez trzaskania
- Nie używaj pojemnika na lód do chłodzenia lub przechowywania żywności / napojów, ponieważ czynności te mogą zablokować odpływ, powodując napełnienie pojemnika wodą i przepełnienie
- W przypadku awarii, skontaktuj się ze sprzedawcą, który sprzedał ci urządzenie; będzie mógł podać adres najbliższego autoryzowanego centrum obsługi technicznej. Zawsze nalegaj na zamontowanie oryginalnych części zamiennych

UWAGA: Korzystanie z tego urządzenia elektrycznego wymaga przestrzegania pewnych podstawowych zasad, w szczególności:

- nie dotykaj urządzenia mokrymi lub wilgotnymi rękami lub stopami
- nie używaj urządzenia będąc boso
- nie używaj przedłużek w pomieszczeniach takich jak łazienki czy prysznice
- nie ciągnij za kabel zasilający w celu odłączenia go od sieci
- dzieci nie mogą bawić się urządzeniem

Jeśli zdecydujesz się na złomowanie urządzenia, najpierw odłącz kabel zasilający od sieci, a następnie odetnij kabel.

Ponadto wykonaj następujące czynności:

- wyłam i zdejmij drzwi, aby nie dopuścić do ewentualnego uwięzienia dziecka w środku
- nie dopuścić, aby płyn chłodzący i olej ze sprężarki przedostały się do środowiska
- utylizuj lub odzyskuj różne materiały zgodnie z zaleceniami obowiązującymi w Twoim kraju



Ten symbol oznacza, że tego produktu nie należy traktować jak zwykłych odpadów domowych. Aby zapobiec potencjalnym negatywnym konsekwencjom dla środowiska i zdrowia, upewnij się, że ten produkt jest prawidłowo utylizowany i poddawany recyklingowi.

Aby uzyskać informacje na temat utylizacji i recyklingu tego produktu, skontaktuj się z dystrybutorem lub serwisem utylizacji odpadów.

To urządzenie nie zawiera chłodziwa, które uszkadza warstwę ozonową. To urządzenie zawiera fluorowane gazy cieplarniane objęte Protokołem z Kioto. Ten produkt jest hermetycznie zamknięty.

UWAGA: Producent nie ponosi odpowiedzialności za jakiegokolwiek szkody wyrządzone środowisku, zwierzętom, ludziom lub przedmiotom spowodowane nieprawidłowym montażem.

DANE TECHNICZNE (rys.1)

Napięcie i częstotliwość podane są na tabliczce znamionowej na urządzeniu. Sprawdź tę tabliczkę znamionową, aby sprawdzić zgodność.

Napięcie (1), moc (2), model (3), numer seryjny (4), producent (5).

Ważony równoważny ciągły poziom dźwięku A tego urządzenia jest mniejszy niż 70 dB (A). Pomiary wykonano 1 m od powierzchni urządzenia i 1,60 m nad ziemią podczas produkcji lodu.

Schemat okablowania jest naklejony na przednim panelu lub wewnątrz panelu przedniego urządzenia.

Aby uzyskać do niego dostęp, należy odłączyć urządzenie od źródła zasilania, poluzować śruby mocujące panel przedni i odsunąć go po pierwszym otwarciu drzwi.

SEKCJA 2: Transport i rozpakowywanie

TRANSPORT

Zapoznaj się z instrukcjami na opakowaniu, aby prawidłowo transportować i podnosić urządzenie.

Aby olej ze sprężarki nie wpłynął z powrotem do obiegu płynu chłodzącego, zawsze upewnij się, że urządzenie jest ustawione pionowo podczas transportu, przechowywania i przenoszenia. Postępuj zgodnie z instrukcjami podanymi na opakowaniu.

ROZPAKOWANIE

Urządzenie musi być instalowane przez upoważniony personel, zgodnie z obowiązującymi przepisami i instrukcjami producenta.

Po zdjęciu opakowania zgodnie z instrukcją na pudełku, **UPEWNIJ SIĘ, ŻE URZĄDZENIE JEST W IDEALNYM STANIE. W PRZYPADKU WĄTPLIWOŚCI NIE UŻYWAJ I NIEZWŁOCZNIE SKONTAKTUJ SIĘ Z DEALEREM**, który Ci ją sprzedał.

Wszystkie elementy opakowania (woreczki plastikowe, karton, styropian, gwoździe itp.) Należy zdjąć i odłożyć poza zasięg dzieci, ponieważ stanowią potencjalne źródło zagrożenia.

Oprzyj drewnianą paletę na podłodze i za pomocą klucza imbusowego poluzuj i wyjmij śruby (rys. 2) mocujące urządzenie do palety.

Podnieść urządzenie za pomocą wyposażenia odpowiedniego do jego ciężaru. Oddziel urządzenie od drewnianej palety i umieść dostarczone nóżki w obudowach przewidzianej do tego celu płyty podstawy (6 na Rys. 3).

Użyj poziomicy, aby upewnić się, że urządzenie stoi idealnie poziomo. W razie potrzeby wyreguluj nóżki.

SEKCJA 3: Instalacja

SCHEMAT PODŁĄCZENIA (RYS.4)

7. podłączenie elektryczne sterowane wyłącznikiem wielobiegunowym z wyłącznikiem różnicowoprądowym

8. kran z wodą

9. rura doprowadzająca wodę

10. rura odprowadzająca wodę

POZYCJONOWANIE

Urządzenie należy zainstalować w higienicznie czystym miejscu; unikać pomieszczeń takich jak piwnice i magazyny, ponieważ zła higiena sprzyja tworzeniu się i namnażaniu bakterii w urządzeniu.

Urządzenie może pracować w temperaturze otoczenia od 10 °C do 43 °C.

Najlepsze wyniki uzyskuje się, instalując urządzenie w miejscu o temperaturze otoczenia od 10 °C do 35 °C i temperaturze wody od 3 °C do 25 °C.

Unikaj bezpośredniego wystawiania na działanie promieni słonecznych i nie instaluj w pobliżu źródeł ciepła.

UWAGA: To urządzenie:

- musi być zainstalowane w miejscu, gdzie może być nadzorowane przez wykwalifikowany personel
- nie wolno używać go na zewnątrz
- nie wolno instalować go w wilgotnych miejscach lub w miejscach, w których istnieje ryzyko spryskania wodą
- nie wolno czyścić go strumieniem wody
- należy pozostawić wokół siebie co najmniej 5 cm wolnej przestrzeni

PODŁĄCZENIE DO SIECI WODNEJ

WAŻNY:

- Urządzenie musi zostać podłączone do sieci wodociągowej przez wykwalifikowany personel zgodnie z instrukcjami Producenta
- To urządzenie może być zasilane wyłącznie zimną wodą przeznaczoną do spożycia przez ludzi (woda pitna)
- Ciśnienie robocze musi wynosić od 0,1 do 0,6 MPa
- Kranik musi być zainstalowany pomiędzy siecią wodociągową a rurą zasilającą urządzenia, aby w razie potrzeby można było odciąć dopływ wody
- Tam, gdzie woda zasilająca jest szczególnie twarda, zaleca się zainstalowanie wielowartościowego filtra naboju. Ewentualne cząstki stałe (np. piasek) można usunąć, montując filtr mechaniczny, który należy okresowo sprawdzać i czyścić. Urządzenia te muszą być zgodne z normami obowiązującymi w kraju użytkowania
- Nigdy nie zakręcaj kranu dopływu wody podczas pracy urządzenia
- Do podłączenia urządzenia do sieci wodociągowej należy używać wyłącznie nowych zestawów węży dostarczonych wraz z urządzeniem, nie należy używać ponownie starych zestawów węży
- Zabrania się instalowania maszyny na wodzie dejonizowanej lub odwróconej osmozie

NAPEŁNIANIE WODĄ (Rys.5)

Włożyć dostarczone specjalne uszczelki (12) do dwóch gwintowanych nakrętek pierścieniowych (11) rury doprowadzającej wodę (9) dostarczonej z urządzeniem. Bez wywierania nadmiernej siły (w przeciwnym razie złącza mogłyby pęknąć) mocno dokręć jedną z gwintowanych nakrętek pierścieniowych

na wylocie zaworu elektromagnetycznego znajdującego się z tyłu urządzenia. Drugą gwintowaną nakrętkę pierścieniową należy przykręcić do kranu (8); to również musi być wyposażone w gwint.

DRENAŻ (Rys. 5)

Zamocuj rurkę spustową wody (10) w obudowie znajdującej się z tyłu urządzenia. Upewnij się, że:

- rura jest węzłem gumowym
- w razie potrzeby średnica wewnętrzna wynosi 22 mm
- wąż spustowy nie jest zablokowany w żadnym miejscu na całej swojej długości
- wąż spustowy jest nachylony w dół o co najmniej 15%

Zaleca się spuszczenie wody bezpośrednio do otwartego syfonu.

PODŁĄCZENIE DO SIECI ELEKTRYCZNEJ

WAŻNE:

- Urządzenie musi być podłączone do sieci elektrycznej przez wykwalifikowany personel zgodnie z instrukcjami producenta
- Przed podłączeniem urządzenia do sieci elektrycznej należy upewnić się, że napięcie sieciowe odpowiada wartości podanej na tabliczce znamionowej
- Upewnij się, że urządzenie jest podłączone do sprawnego systemu uziemienia
- Upewnij się, że moc układu zasilania odpowiada maksymalnej wartości mocy podanej na tabliczce znamionowej urządzenia
- Urządzenie jest dostarczane z wtyczką, przygotuj gniazdo sterowane wyłącznikiem wielobiegunowym (7 na Rys. 4), o rozwarciu styków nie mniejszym niż 3 mm, zapewniającym pełne odłączenie w warunkach III kategorii przepięciowej zgodnie z obecnie obowiązującymi krajowymi normami bezpieczeństwa. Przełącznik ten musi być wyposażony w bezpieczniki, a powiązany z nim wyłącznik różnicowoprądowy musi być umieszczony w łatwo dostępnym miejscu. Włóż wtyczkę do gniazda sterowanego wyłącznikiem (7 na Rys.4)
- Wtyczkę może wymieniać wyłącznie wykwalifikowany i upoważniony personel, a nowa wtyczka musi być zgodna z aktualnymi krajowymi normami bezpieczeństwa
- Jeśli urządzenie jest dostarczane bez wtyczki i chcesz podłączyć je na stałe do zasilania, przygotuj wyłącznik wielobiegunowy (7 na Rys. 4), o rozwarciu styków nie mniejszym niż 3 mm, który zapewnia pełne odłączenie w warunkach III kategorii przepięciowej, zgodnie z aktualnie obowiązującymi krajowymi normami bezpieczeństwa. Przełącznik ten musi być wyposażony w bezpieczniki, a powiązany z nim wyłącznik różnicowoprądowy musi być umieszczony w łatwo dostępnym miejscu. Ta operacja musi być wykonana przez wyspecjalizowanego technika
- Upewnij się, że całkowicie rozwinąłeś kabel zasilający i sprawdź, czy nie jest w żaden sposób zgnieciony
- W przypadku uszkodzenia przewodu zasilającego należy go wymienić przez wyspecjalizowanego technika przy użyciu specjalnego przewodu dostępnego u Producenta

SEKCJA 4: Obsługa

CZYSZCZENIE CZĘŚCI WEWNĘTRZNYCH

Urządzenie zostało już wyczyszczone w fabryce. Jednakże zaleca się ponowne umycie części wewnętrznych przed użyciem urządzenia. Przed wykonaniem powyższej operacji czyszczenia należy upewnić się, że kabel zasilający jest odłączony.

Do czyszczenia używaj zwykłego płynu do mycia naczyń lub roztworu wody i octu; po czyszczeniu dokładnie spłucz zimną wodą i wyrzuć lód wytworzony w ciągu pierwszych 30 minut po czyszczeniu wraz z pozostałym lodem w koszu.

Zaleca się unikać stosowania detergentów lub proszków ściernych, ponieważ mogą one uszkodzić urządzenie.

URUCHOMIENIE

Po prawidłowym podłączeniu urządzenia do sieci elektrycznej, wodociągowej i kanalizacyjnej można je uruchomić w następujący sposób:

- a) odkręć kurek doprowadzający wodę (8 na Rys. 4)
- b) włóż ewentualną wtyczkę do gniazdka i włącz zasilanie za pomocą odpowiedniego wyłącznika zamontowanego na etapie montażu (7 na Rys. 4)

Włącz urządzenie, naciskając włącznik podświetlenia (13 na Rys. 3).

W przypadku urządzeń podłączonych na stałe do sieci elektrycznej włącz włącznikiem znajdującym się na zewnątrz urządzenia, zamontowanym na etapie instalacji.

CZYSZCZENIE CZĘŚCI STALOWYCH

Urządzenie zostało wstępnie wyczyszczone w fabryce. Podczas kolejnych operacji czyszczenia stalowych części maszyny należy przestrzegać poniższych instrukcji:

Nie pozwól, aby roztwory soli wyschły lub utworzyły się na zewnętrznych stalowych elementach maszyny, ponieważ może to prowadzić do korozji.

Unikaj kontaktu z materiałami żelaznymi (skrobaki, widelce, chochle, skrobaki itp.), aby zapobiec korozji, zanieczyszczeniu cząstkami żelaza krążącymi w zbiorniku.

Ostrożnie wyczyść części ze stali nierdzewnej wilgotną szmatką, wodą i mydłem lub zwykłymi, nieściernymi detergentami na bazie chloru lub amoniaku.

DZIAŁANIE

Urządzenie jest wyposażone w termostat w pojemniku na lód, który zatrzymuje produkcję, gdy lód zgromadzony w pojemniku dotrze do sondy, do której podłączony jest termostat. Kiedy lód zostanie usunięty z pojemnika, termostat wznowi produkcję, tworząc w ten sposób nowy zapas lodu.

SEKCJA 5: Usterki

GŁÓWNE PRZYCZYNY AWARII

Jeśli urządzenie nie wytwarza lodu, przed wezwaniem Autoryzowanego Serwisu należy najpierw dokładnie sprawdzić, czy:

- kran doprowadzający wodę (8 na Rys. 4), zamontowany na etapie instalacji, został odkręcony
- energia elektryczna dociera do urządzenia; wtyczka (jeśli występuje) jest prawidłowo włożona do gniazdka, przełącznik (7 na Rys. 4) jest w pozycji „ON”, a przycisk (13 na Rys. 3) świeci

Ponadto:

- jeśli występuje nadmierny hałas, upewnij się, że urządzenie nie dotyka mebli lub blachy, co może powodować hałas lub wibracje
- w przypadku pojawienia się śladów wody należy sprawdzić otwór spustowy pojemnika, aby upewnić się, że nie jest zatkany, czy rury wlewu i spustu wody są prawidłowo podłączone i nie są zdławione lub uszkodzone
- upewnij się, że temperatura powietrza lub wody nie przekracza wartości granicznych instalacji
- upewnij się, że filtr dopływu wody nie jest zatkany

Jeżeli po przeprowadzeniu powyższych przeglądów usterka nadal występuje, należy wyłączyć zasilanie elektryczne wyłącznikiem zamontowanym na etapie montażu, wyciągnąć ewentualną wtyczkę z gniazdka, zakręcić kran podłączający urządzenie do wodociąg i skontaktować się z najbliższym autoryzowanym centrum obsługi technicznej.

SEKCJA 6: Konserwacja i czyszczenie

CZYSZCZENIE FILTRA ELEKTROMAGNETYCZNEGO ZAWORU DOPROWADZANIA WODY (Rys.6)

Wszystkie czynności opisane w niniejszym paragrafie mogą być wykonywane wyłącznie po uprzednim odłączeniu zasilania elektrycznego i wody, zgodnie z wcześniejszym opisem, przez wykwalifikowany i upoważniony personel.

Przynajmniej raz na dwa miesiące czyścić filtr (14) znajdujący się na elektrozaworze dopływu wody, postępując w następujący sposób:

- wyłączyć zasilanie elektryczne wyłącznikiem (7 na Rys. 4) zamontowanym podczas instalacji i wyjmij wtyczkę (jeśli występuje) urządzenia z gniazda
- zamknij dopływ wody, odkręcając kranik (8 na Rys. 4) zamontowany podczas instalacji
- odkręć gwintowaną nakrętkę pierścieniową (11) węża doprowadzającego wodę, znajdującą się na wylocie elektrozaworu z tyłu urządzenia
- za pomocą szczypic wyjmij filtr (14) z jego gniazda nie uszkadzając łącznika rury doprowadzającej wodę
- umieść filtr pod silnym strumieniem wody, aby usunąć pozostałości, ale wymień filtr, jeśli jest nadmiernie zabrudzony

Po wykonaniu czynności czyszczenia ponownie zamontuj filtr i wąż, zachowując niezbędne środki ostrożności opisane wcześniej w instrukcji obsługi.

Po zakończeniu operacji włącz dopływ prądu i wody.

MODELE CHŁODZONE POWIETRZEM (rys.7)

W przypadku modeli chłodzonych powietrzem bardzo ważne jest utrzymanie skraplacza żebrowego i jego filtra zewnętrznego (jeśli występuje) w czystości.

Należy zlecić czyszczenie skraplacza żebrowego co najmniej raz na dwa miesiące przez autoryzowane centrum obsługi technicznej.

Filtr zewnętrzny (jeśli występuje) należy czyścić przynajmniej raz w miesiącu w następujący sposób:

- wyłącz urządzenie i odetnij zasilanie wyłącznikiem (7 na Rys. 4) zamontowanym na etapie instalacji
- otwórz plastikową kratkę

- wyjmij filtr i trzymaj go w pewnej odległości od urządzenia
- usuń kurz z filtra przedmuchiując go sprężonym powietrzem
- włóż filtr do gniazda i zamknij plastikową kratkę

CZYSZCZENIE I DEZYNFEKCJA

Zestaw do czyszczenia i odkażania przeznaczony specjalnie dla tego urządzenia jest dostępny u sprzedawcy.

Nie używaj substancji żrących do usuwania kamienia wapiennego z urządzenia, ponieważ spowoduje to unieważnienie gwarancji i może spowodować poważne uszkodzenie materiałów i elementów urządzenia.

Nie czyść urządzenia strumieniami wody.

Wszelkie czynności związane z czyszczeniem mogą być przeprowadzane wyłącznie po uprzednim odłączeniu prądu i wody, zgodnie z wcześniejszym opisem, przez wykwalifikowany i upoważniony personel.

Postępuj zgodnie z instrukcjami podanymi w instrukcji czyszczenia i odkażania dostarczonej z urządzeniem.

WAŻNE: Cały lód wytworzony w ciągu pierwszych 30 minut po czyszczeniu i odkażaniu, wraz z pozostałym lodem w pojemniku, należy wyrzucić.

Pełne odkażanie może być przeprowadzone tylko przez Autoryzowany Serwis i musi być wykonywane regularnie w zależności od warunków użytkowania urządzenia, właściwości chemicznych i fizycznych wody oraz po każdym okresie, w którym urządzenie pozostawało w postój na dłuższy czas.

Zaleca się przeprowadzenie konserwacji, która obejmuje następujące elementy:

- czyszczenie skraplacza
- czyszczenie filtra znajdującego się na elektrozaworze zasilania wodą
- czyszczenie tacki do lodu
- sprawdzenie poziomu gazu chłodzącego
- sprawdzenie cyklu pracy
- odkażanie urządzenia

Częstotliwość operacji czyszczenia i odkażania może się różnić w zależności od:

- temperatury i warunków otoczenia
- temperatury i jakości wody (twardość, obecność piasku itp.)
- ilości wyprodukowanego lodu lub czasu użycia płatkownicy
- okresy nieużywania

ABY ZAPEWNIĆ PRAWDIŁOWE CZYSZCZENIE I SANITYZACJE MASZYNY, WYKONAJ CZYNNOŚCI OPISANE W NINIEJSZEJ INSTRUKCJI PRZYNAJMNIEJ RAZ W MIESIĄCU.

WAŻNE:

- czynności opisane w niniejszej instrukcji mogą być wykonywane wyłącznie przez wykwalifikowany, upoważniony personel

- kostkarka do lodu musi być zainstalowana w higienicznie czystym miejscu; unikaj pomieszczeń takich jak piwnice i magazyny, ponieważ zła higiena sprzyja tworzeniu się i namnażaniu bakterii w lodowniku
- zestaw do czyszczenia i odkażania przeznaczony specjalnie dla tego urządzenia jest dostępny u sprzedawcy
- nie używaj substancji żrących do usuwania kamienia z urządzenia, ponieważ spowoduje to unieważnienie gwarancji i może spowodować poważne uszkodzenia materiałów i elementów urządzenia
- rękawice chroniące przed przecięciem muszą być noszone podczas wykonywania wszystkich czynności związanych w szczególności z obsługą części blaszanych
- Podczas wykonywania wszystkich czynności czyszczenia i odkażania należy nosić rękawice odpowiednie do ochrony skóry przed używanymi substancjami
- noś odpowiednie okulary podczas czyszczenia i odkażania, aby chronić oczy przed rozpryskami stosowanych substancji
- uważaj, aby nie rozlać wody lub roztworów na okablowanie lub kabel zasilający

CZYSZCZENIE

1. wyłącz urządzenie
2. zdejmij górę urządzenia, unosząc tylną część i zwalniając ją z przednich haczyków (rys. 8). Błat jest przymocowany do tylnego panelu urządzenia za pomocą śruby, którą należy zdjąć przed podniesieniem górnej części i ponownie ustawić po zakończeniu czyszczenia i odkażania
3. zdejmij panel tylny odkręcając śruby mocujące i podnosząc go (Rys. 9)
4. otwórz pokrywę zbiornika na wodę (rys. 10)
5. pusty zbiornik na wodę
6. napełnij zbiornik na wodę 25% roztworem wody i octu. Podnieś, bez forsowania zaworu pływakowego, niemetalowym drążkiem
7. włącz urządzenie i pozwól mu pracować, uzupełniając poziom roztworu w zbiorniku, aż zostanie zużyte co najmniej 2 litry roztworu
8. wyłącz urządzenie i odłącz od sieci elektrycznej
9. usuń cały lód z pojemnika
10. oczyść wylot lodu (1 na Rys. 11), pojemnik i drzwi wodą i roztworem białego octu. Usuń wszelkie osady z parownika miękką szczotką i nieścierną gąbką
11. wypłucz wcześniej wyczyszczone elementy
12. zdejmij drążek przytrzymujący zawór pływakowy
13. podłącz urządzenie do sieci elektrycznej i włącz
14. wypłucz parownik, pozostawiając urządzenie włączone przez co najmniej 5 minut
15. przygotuj się do wykonania czynności odkażających opisanych w następnym rozdziale

ODKAŻANIE

Użyj 200 mg / l roztworu podchlorynu sodu i wody (lub roztworu 1/2 uncji normalnego wybielacza na 1 galon wody) lub jednego z roztworów powszechnie stosowanych do dezynfekcji butelek do karmienia niemowląt; w takim przypadku sprawdź, czy produkt odkażający jest:

- autoryzowany przez Ministerstwo Zdrowia Twojego kraju
- nadaje się do stosowania w maszynach do produkcji żywności
- nie jest szkodliwy dla materiałów i elementów tego urządzenia

Wskazówki dotyczące stosowania i stężeń znajdują się na opakowaniu i są zalecane przez producenta. Zalecamy stosowanie roztworu w temperaturze 25 ° C.

1. pusty zbiornik na wodę
2. napełnij zbiornik na wodę roztworem odkażającym. Podnieś bez forsowania zaworu pływakowego za pomocą niemetalowego drążka
3. włącz urządzenie i pozwól mu pracować, uzupełniając poziom roztworu w zbiorniku, aż zostanie zużyte co najmniej 2 litry roztworu
4. wyłącz urządzenie i odłącz od sieci elektrycznej
5. usuń cały lód z pojemnika
6. wytrzyj wylot lodu (1 na Rys. 11), pojemnik i drzwi roztworem odkażającym za pomocą gąbki i miękkiej szczotki
7. dokładnie wypłucz wylot lodu, pojemnik i drzwi zimną wodą
8. zdejmij drążek przytrzymujący zawór pływakowy
9. podłącz urządzenie do sieci elektrycznej i włącz
10. wypłucz parownik, pozostawiając urządzenie włączone przez co najmniej 10 minut
11. zamknij pokrywę zbiornika na wodę
12. zamontuj panel tylny
13. ponownie załóż górę, mocując ją do panelu tylnego za pomocą śruby

Teraz można ponownie aktywować kostkarkę do lodu zgodnie z instrukcją obsługi.

WAŻNE: Cały lód wytworzony w ciągu pierwszych 30 minut po czyszczeniu i odkażaniu należy wyrzucić.

OKRESY NIEUŻYTKOWANIA

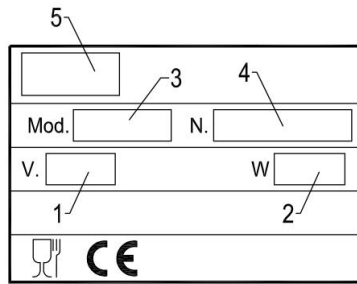
Jeśli nie zamierzasz używać urządzenia przez pewien czas, wykonaj następujące czynności:

- wyłączyć źródło energii elektrycznej za pomocą wyłącznika (7 na Rys. 4) i wyjmij wtyczkę (jeśli jest) urządzenia z gniazdka
- zamknij dopływ wody, zakręcając kurek dopływu wody (8 na Rys. 4)
- wykonaj wszystkie czynności przewidziane dla planowej konserwacji urządzenia
- oczyścić filtr elektrozaworu zasilania wodą zgodnie z opisem
- oczyścić filtr skraplacza powietrza (jeśli występuje) zgodnie z opisem

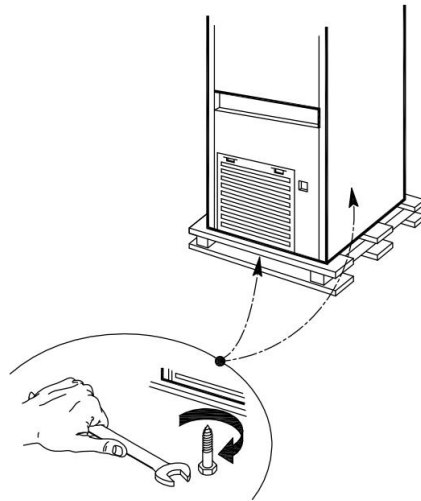
SEKCJA 7: Rysunki

s

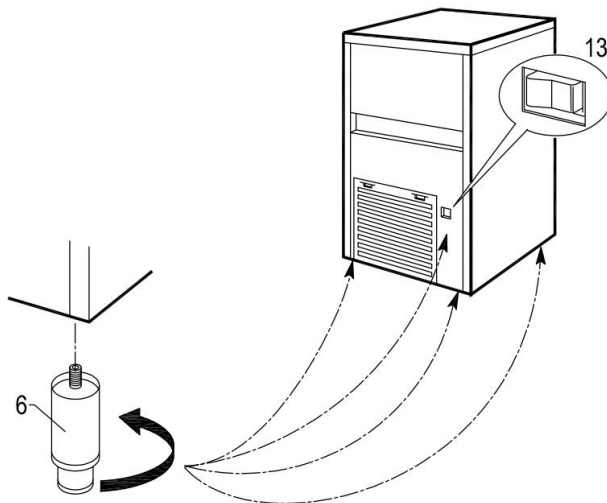
1



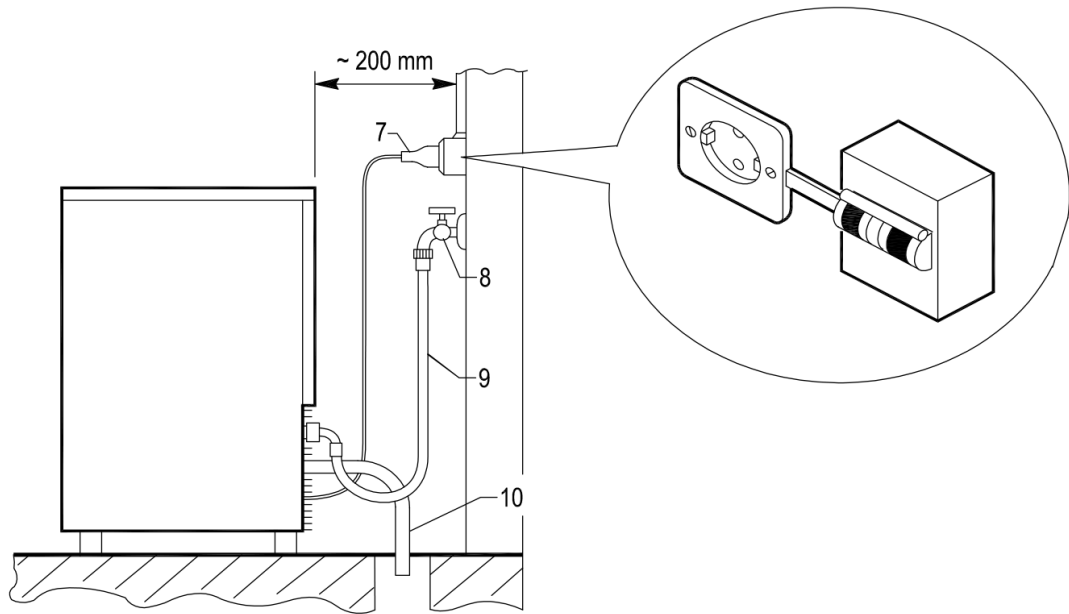
2



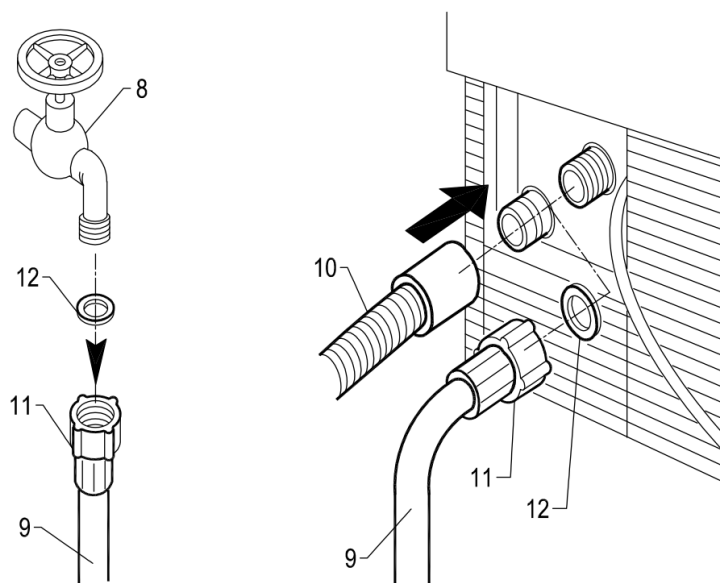
3



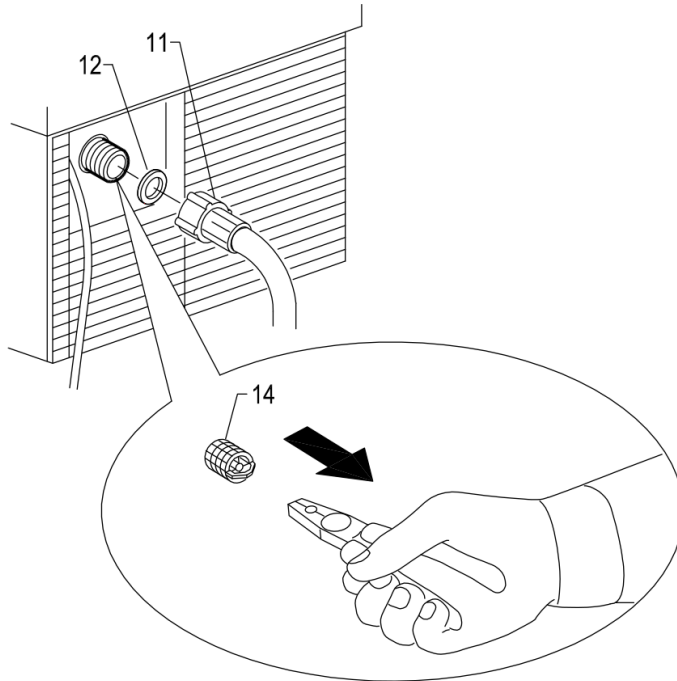
4



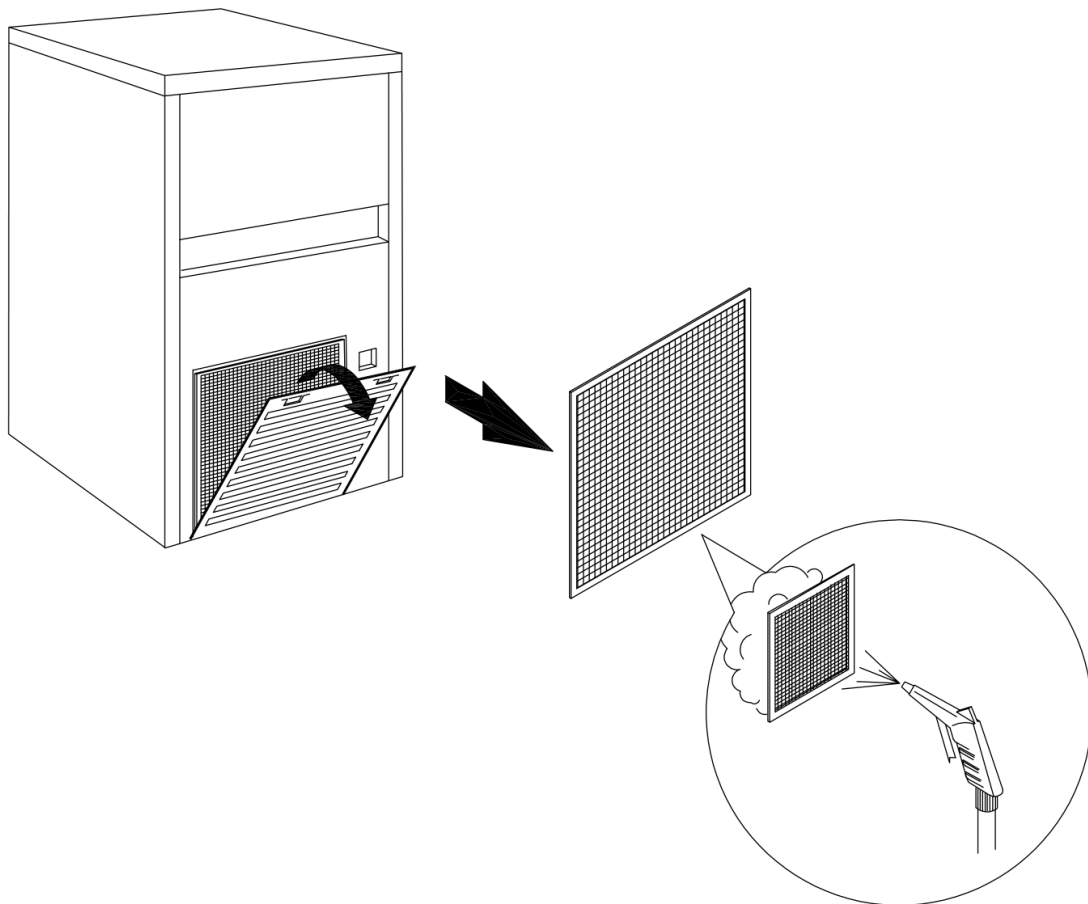
5



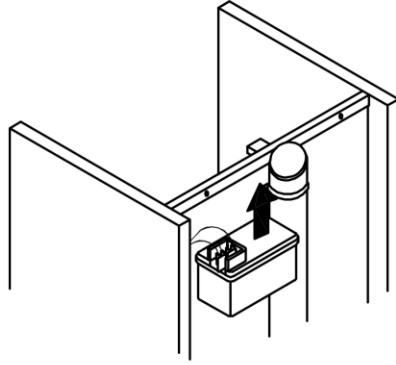
6



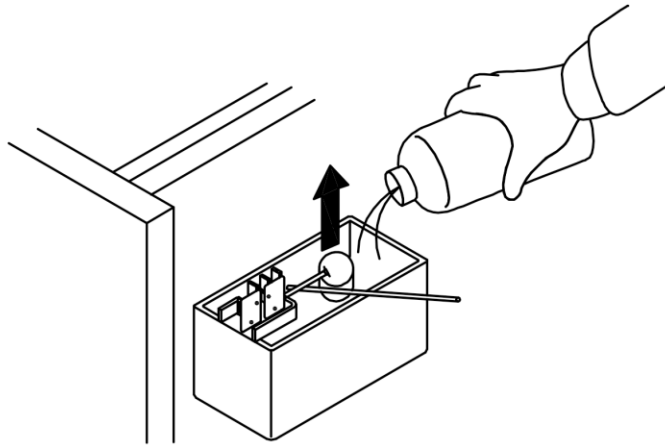
7



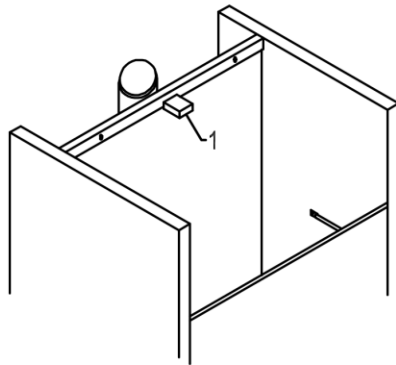
10



11



12



SEKCJA 8: Ogólne warunki gwarancji

Niniejszy dokument reguluje zasady gwarancji udzielanej przez spółkę **Resto Quality sp. z o.o.** na sprzedawane Towary i stanowi załącznik do Ramowych Warunków Handlowych, określone poniżej zasady ochrony gwarancyjnej obowiązują zawsze gdy Resto Quality sp. z o.o. udziela gwarancji na sprzedawany towar.

1. Gwarancja udzielana jest na okres 12 miesięcy od daty zakupu Towarów.
2. Ochrona gwarancyjna udzielana jest wyłącznie na terytorium Rzeczypospolitej Polskiej.
3. W okresie trwania gwarancji Spółka zobowiązuje się do bezpłatnego podjęcia koniecznych działań celem przywrócenia Urządzeń do prawidłowego funkcjonowania – do stanu w którym możliwe będzie normalne i zgodne z przeznaczeniem korzystanie z urządzeń - jeżeli wada występowała lub była następstwem wad tkwiących w Urządzeniach (Urządzeniu) w chwili jego sprzedaży (wady produkcyjne, wady technologiczne) i nie została spowodowana przez Klienta lub osoby trzecie lub nie wynikły inne przyczyny skutkujących utratą gwarancji.
4. Celem wypełnienia powyższych obowiązków Spółka zobowiązuje się do – w zależności od konieczności :
 - a. przeprowadzenie nieodpłatnej diagnozy usterki
 - b. przeprowadzenia nieodpłatnej naprawy Urządzenia
 - c. przeprowadzenia nieodpłatnej wymiany części Urządzenia na nowe o konieczności przeprowadzenia napraw lub wymiany poszczególnych części oraz zakresie naprawy (wymiany) każdorazowo decydować będzie Spółka w oparciu o wskazania uprawnionego serwisanta.
5. Spółka wykonuje powyższe działania zgodnie z wytycznymi producenta z wykorzystaniem odpowiednich części zamiennych.
6. Spółka może zlecić przeprowadzenie działań osobom trzecim.
7. Zakresem usług serwisowych (gwarancji) nie są objęte :
 - a. uszkodzenia mechaniczne,
 - b. uszkodzenia wynikłe z działania siły wyższej (pożar, powódź, zalanie wodą, zmiany napięcia etc.)
 - c. czynności związane z konserwacją i normalnym użytkowaniem Urządzenia (czyszczenie, odkamienianie, smarowanie, wymiana elementów eksploatacyjnych i podlegających normalnemu zużyciu – lampy, żarówki, bezpieczniki, baterie, uszczelki, paski klinowe, łańcuchy napędowe etc.)
 - d. uszkodzenia wynikające z oddziaływania siły fizycznej ponad siłę konieczną dla normalnego korzystania z Urządzeń,
 - e. uszkodzenia powstałe z winy Klienta lub osób trzecich,
 - f. uszkodzenia wynikające z nieprawidłowego korzystania, wykorzystywania, użytkowania, eksploatacji Urządzeń
 - g. uszkodzenia będące skutkiem zaniedbań w wypełnianiu obowiązków spoczywających na użytkowniku Urządzeń.
 - h. uszkodzenia wynikające z nieprawidłowego podłączenia urządzenia lub braku wykorzystywania wymaganych akcesoriów (np. zmiękcacz do wody, filtry, etc.)
 - i. jak również usterki będące następstwem powyższych zdarzeń

8. Przypominamy o obowiązku sprawdzenia towaru dostarczanego do Państwa w obecności kuriera (dostawcy, przewoźnika) oraz w przypadku stwierdzenia uszkodzeń o obowiązku sporządzenia protokołu zgłoszenia szkody. Brak sprawdzenia przesyłki oraz prawidłowego zgłoszenia reklamacji do przewoźnika skutkuje utratą późniejszej możliwości do zgłoszenia roszczeń z tego tytułu.
9. W zakresie nie objętym gwarancją Spółka świadczy obsługę serwisową – za dodatkową opłatą.
10. Klient może zlecić Spółce przeprowadzenie prac (działań) dodatkowych, Strony ustalają, iż Spółka może takie działania proponować, jednak ich przeprowadzenie zawsze będzie wymagało zgody Klienta. Zasady wynagrodzenia za prace dodatkowe Strony ustalać będą w toku wzajemnych relacji.
11. Każdorazowo Klient zobowiązuje się do udostępnienia Urządzeń w uzgodnionym terminie i miejscu w taki sposób by możliwe było przeprowadzenie wymaganych prac serwisowych w sposób niezakłócony. Ewentualny brak udostępnienia Urządzeń traktowany będzie na równi z nieuzasadnioną interwencją serwisową.
12. W przypadku nieuzasadnionej interwencji uprawnionych serwisantów, Klient zobowiązany będzie do pokrycia kosztów takiej interwencji – w szczególności kosztów dojazdu oraz wynagrodzenia dla serwisantów.
13. Spółka podkreśla, a Klient jednoznacznie przyjmuje iż następujące działania skutkować będą utratą ochrony gwarancyjnej:
 - a. dokonanie jakichkolwiek zmian, modyfikacji, przeróbek, napraw czy szeroko rozumianej ingerencji w Urządzenia przez osoby inne niż wskazane przez Spółkę
 - b. naruszenie plomb lub znaków fabrycznych
 - c. stwierdzenie uszkodzeń urządzenia innych niż wynikające z normalnego użytkowania (uszkodzeń mechanicznych, termicznych, chemicznych, elektrycznych, wywołanych ogniem, wilgocią etc.)
 - d. nieprawidłowe podłączenie urządzenia, jak również brak wykorzystywania wymaganych akcesoriów (np. zmiękczacz do wody, filtry, etc.)
14. Zgłoszenie usterki odbywać będzie się - poprzez przesłanie przez Klienta zgłoszenia awarii na adres e-mail: **serwis@restoquality.pl**
15. Towary co do których zgłaszane są roszczenia z tytułu gwarancji:
 - a. o masie do 30 kg należy dostarczyć pod wskazany przez Spółkę adres uprawnionego serwisu
 - b. o masie powyżej 30 kg – w zależności od wskazań Spółki należy dostarczyć pod wskazany przez Spółkę adres uprawnionego serwisu lub naprawiony zostanie przez wskazanych serwisantów w miejscu jego instalacji (znajdowania się).
 - c. przypominamy, iż na Kliencie dokonującym przesłania Urządzenia pod wskazany adres spoczywa obowiązek należytego zapakowania reklamowanego Urządzenia na czas jego transportu (w szczególności poprzez takie zapakowanie które zabezpieczy Urządzenie przed uszkodzeniem oraz umożliwi jego bezpieczny transport i wykonywanie czynności załadunkowych).
 - d. Spółka może – w zależności od ustaleń Stron oraz w ramach gestu handlowego – świadczyć pomoc w organizacji transportu Urządzenia.

- e. obowiązkiem Klienta jest terminowy odbiór Urządzenia zwrotnie przesyłanego po przeprowadzeniu prac serwisowych w szczególności odbiór przesyłki w czasie i miejscu uzgodnionym. Ewentualny brak odbioru Urządzenia wedle pierwotnych ustaleń skutkować będzie obciążeniem Klienta wynikłymi z tego kosztami (m.in. kosztami ponownego przesłania / transportu Urządzenia).

16. Strony ustalają następujące terminy reakcji Spółki na ewentualne zgłoszenia dot. usterek Urządzeń:

- a. zwrotny kontakt telefoniczny – do 5 dni roboczych od daty zgłoszenia
- b. wizyta uprawnionego serwisanta – do 14 dni od daty zgłoszenia
- c. wykonanie naprawy zależne jest od otrzymania przez Spółkę lub inny wyznaczony do przeprowadzenia prac serwisowych podmiot części zamiennych i w zależności od terminu realizacji dostaw przez producenta może wynieść do 60 dni od daty wizyty serwisanta.

Spółka

Klient

Resto Quality Sp. z o.o.
Zamknięta 10/1,5
30-554 Kraków
Tel.: 12-307-06-72
Tel2.: 791 003 909
Email: info@restoquality.pl
Serwis: 577 609 633
Email: serwis@restoquality.pl